


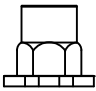
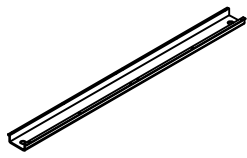


ISTRUZIONI PER IL MONTAGGIO VASCA DA BAGNO

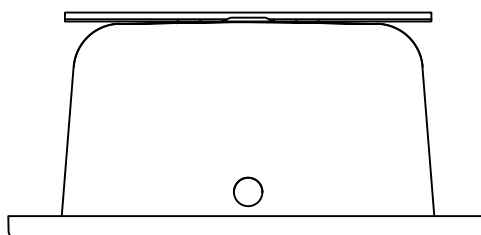
ATTENZIONE! Prima di fissare qualsiasi vasca o pannello, rimuovere TUTTO il rivestimento protettivo ed esaminarlo attentamente. La pellicola di polietilene deve essere completamente rimossa e la vasca deve essere controllata per verificare che non vi siano danni visibili.

NON SI ACCETTANO RECLAMI PER QUANTO SOPRA UNA VOLTA MONTATA LA VASCA.

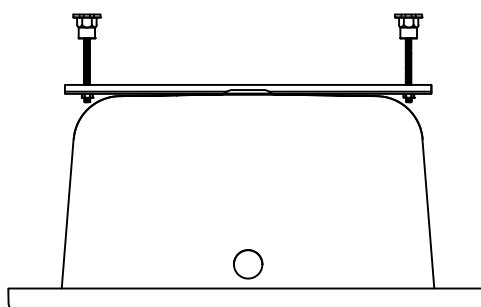
VITI		8
DADI ESAGONALI		8
BARRA FILETTATA	 120mm	4
PIEDINI DI SUPPORTO		4
BARRA DI SUPPORTO		2

1. Fissare le barre di supporto delle gambe alla base della vasca con viti (x8). **NOTA BENE:** il pannello di base è incapsulato nella base della vasca.

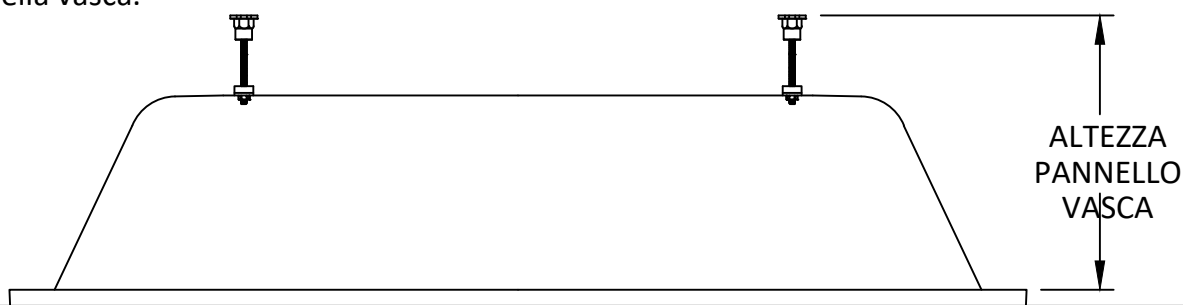
IL PRODOTTO MOSTRATO
VARIA A SECONDA DEL
MODELLO



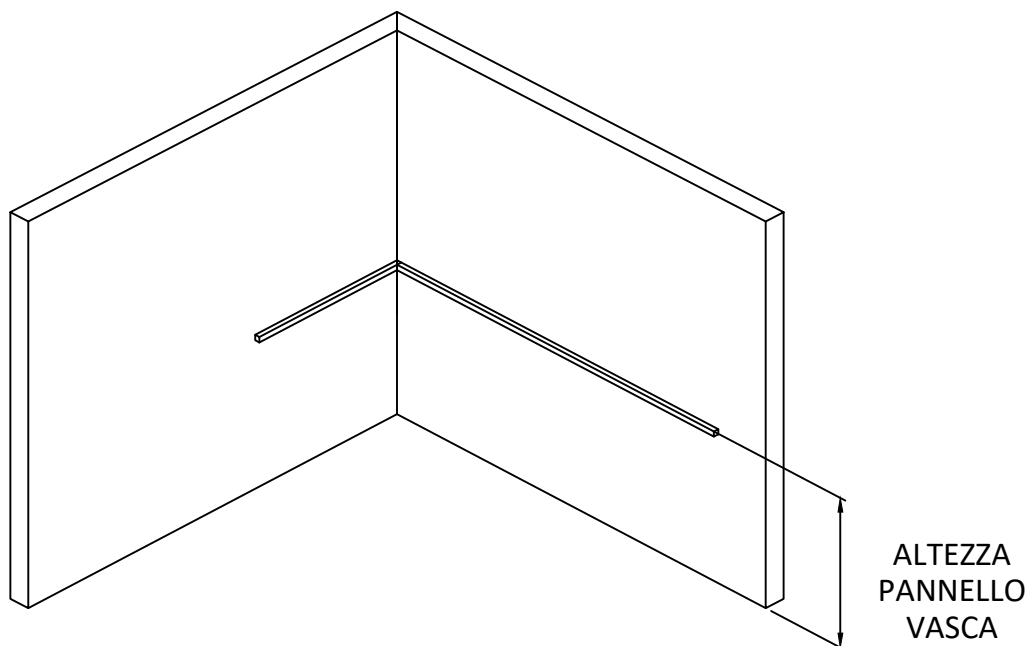
2. Montare i piedini in plastica sulle barre filettate. Inserire le barre filettate nei fori delle barre di supporto e fissarle con i dadi esagonali (x8).



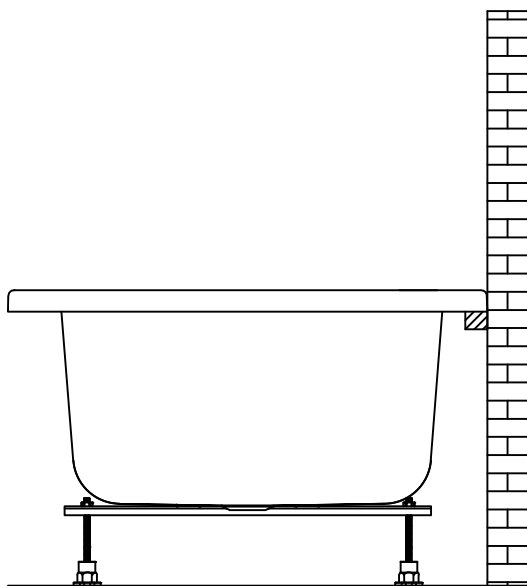
3. Prima di installare la vasca, regolare l'altezza dei piedini della vasca in modo che corrisponda all'altezza del pannello della vasca.



4. Fissare alla parete un supporto in legno per listelli (non fornito). Utilizzare una livella a bolla d'aria per assicurarsi che i supporti in legno siano in piano.



5. Installare la vasca contro la parete, assicurandosi che la vasca poggi sui listelli di legno.



ISTRUZIONI PER L'USO E LA MANUTENZIONE DELLE SUPERFICI

Le superfici acriliche possono essere facilmente pulite subito dopo lo svuotamento dell'acqua. Rimuovere i depositi con un panno morbido e umido e acqua calda e sapone.

NON utilizzare detergenti contenenti componenti abrasivi, perché usurano e opacizzano la superficie acrilica.

Il produttore NON è responsabile di eventuali danni causati dal mancato rispetto delle istruzioni di montaggio. Ciò riguarda in particolare un montaggio che impedisce uno smontaggio facile e sicuro.

Inoltre, il produttore NON è responsabile dei costi di montaggio e smontaggio e di eventuali costi aggiuntivi legati alla sostituzione della vasca.

